

# DR SGB 142

## Das Antriebskonzept für alle Anwendungen.

### Viele Vorteile

- Erfüllung aller Sicherheitsauflagen
- Hohe Anhaltegenauigkeit
- Geringe Betriebskosten
- Einfacher und schneller Einbau
- Meist keine Veränderung der bestehenden Bausubstanz
- Montage direkt im Schachtkopf oder im Maschinenraum
- Energiesparend und umweltgerecht

### Viele Gründe für eine Modernisierung

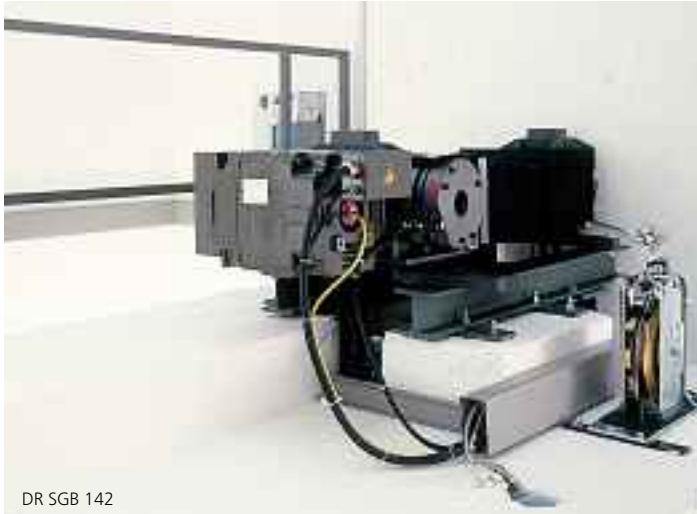
Bei einem Antrieb, der länger als 20 Jahre im Einsatz ist, nimmt der Aufwand für Reparatur und Wartung zu. Künftig gelten zudem nicht nur für neue, sondern auch für bestehende Anlagen höhere Sicherheitsstandards. Die europäische Richtlinie EN81-80 (SNEL, Safety Norm for Existing Lifts) bestimmt die gesetzlichen Anforderungen. Gründe genug für eine Erneuerung.

Mit dem Antriebskonzept DR SGB 142 sind Sie auf der sicheren Seite: Der Antrieb entspricht allen erforderlichen Vorschriften. Er ist mit modernster Technologie ausgestattet und kann überall eingebaut werden. Innerhalb kurzer Zeit und in der Regel ohne zusätzliche Baukosten.

### Getriebelose Technologie

Der DR SGB 142 arbeitet mit getriebeloser Technologie. Dadurch läuft er effizienter und verursacht weniger Lärm als herkömmliche Antriebe. Der hohe Wirkungsgrad und die zeitgemäße Frequenzregelung senken die Betriebskosten. Und weil der Antrieb ohne Getriebeöl auskommt, ist er auch noch umweltfreundlich. Eine moderne Regelung sorgt für hohe Anhaltegenauigkeit: Kabinen- und Etagenboden stimmen exakt überein. Die Fahrgäste steigen sicher ein und wieder aus.

Weitere Maßnahmen aus der ÖNORM EN81-80, wie der Einbau einer zusätzlichen Seilbremse oder die Installation einer zusätzlichen Fangvorrichtung, sind nicht nötig. Die Haltebremse wirkt direkt auf die Treibwelle. Durch das moderne Doppelbremsystem schließen sich die Bremsen leise und sicher.



DR SGB 142



Moderne Frequenzregelung



Doppelbremssystem an Traktionsachse

KT  
Kits

AC  
Zubehör

CW  
Gegen-  
gewichte

SA  
Sicherheit

FI  
Kabinen-  
tableaus

CA  
Kabine

DO  
Türen

MM  
Mechanisches  
Material

CO  
Steuerung

DR  
Antrieb

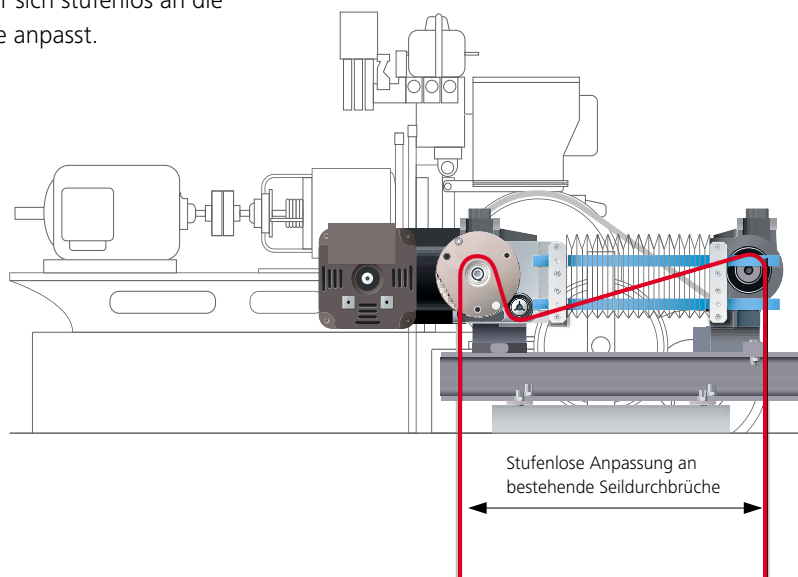


**Schindler**

## Stufenlose Anpassung

Durch die Innovation unserer Tragmittel ist ein kleinerer Antrieb möglich, der sich stufenlos an die bestehenden Seildurchbrüche anpasst.

### Vergleich alter und neuer Antrieb



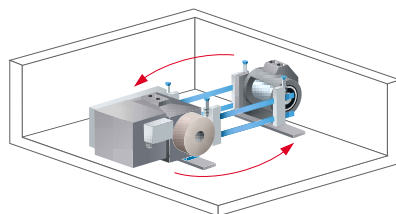
## Einfache Montage

Bei der Platzierung des Antriebs spielen die örtlichen Gegebenheiten keine Rolle. Der Einbau kann in jeder bestehenden Anlage erfolgen. Der Aufzug ist schnell wieder in Betrieb. Durch die flache Bauweise lässt sich der DR SGB 142 entweder im

Maschinenraum oder direkt im Schachtkopf montieren. Die bestehende Bausubstanz bleibt dabei meist unverändert. Das Konzept kann auch altgediente Hydraulikanlagen ersetzen.

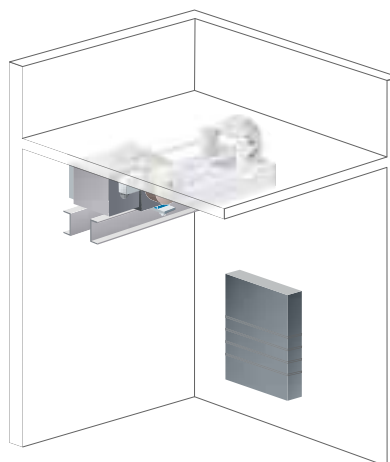
### Montage im Maschinenraum

Durch den flexibel ausziehbaren Antrieb lassen sich bestehende Seildurchbrüche und Befestigungspunkte nutzen.



### Montage im Schachtkopf

Die Position des bestehenden Gegengewichts kann individuell berücksichtigt werden.



**DR SGB 142 – das bedeutet Sicherheit, Zuverlässigkeit und Effizienz.**

**Unsere Spezialisten beraten Sie gerne bezüglich der optimalen Lösung.**

## Technische Daten

Antrieb	Gearless-Technologie
Bremssystem	Doppelbremse an Treibwelle
Traktionsachse Ø	85 mm
Nutzlast	180 bis 1000 kg
Geschwindigkeit	bis 1,00 m/s
Aufhängungsdistanz	450 bis 1300 mm (stufenlos)
Umhängungsfaktor	1:1, 2:1
Motor	asynchron
Anhaltegenauigkeit	+/- 5 mm